

NATHER 兰舍

ERV D 系列

ERV150D标准版

ERV150D舒适版

ERV150D豪华版

ERV250D标准版

ERV250D舒适版

ERV250D豪华版

ERV350D标准版

ERV350D舒适版

ERV350D豪华版

ERV500D标准版

ERV500D舒适版

ERV500D豪华版

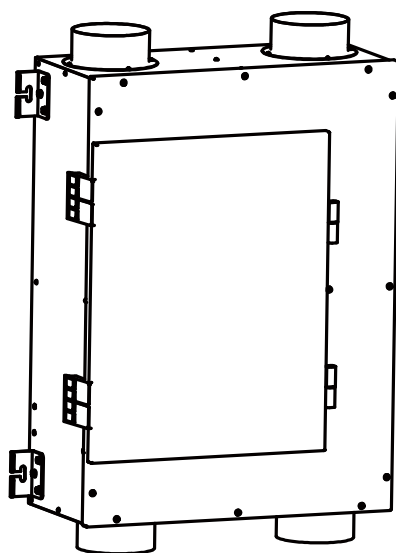
管道换气扇(全热交换新风机)

用户手册

高效过滤
PM2.5

直流电机
随心所欲

新型铝合金
高密防漏



独有
热交换芯
抑菌防霉

智能控制
豪华时尚

宁静运行
多重降噪

- 操作使用前请仔细阅读本手册
- 请务必将此手册交到最终使用者手中

www.nather.com.cn

◎安全注意事项



请勿将该机器用于使用开放式燃烧器具(如燃煤/石油取暖炉)房间的换气。



请勿湿手触摸开/关电源,以免引起触电或受伤。



产品进行维护前,请停机并切断电源,以免引起触电或受伤。



请勿让水接触到电机、开关等电气部件,以免引起触电或受伤。



请勿在可燃性气体发生泄露时操作机器开关,以免开关火花引起气体爆炸。



该机器不适于身体、感觉或智力残障人士,以及缺乏相关经验和知识的人员(包括儿童)使用,以上人员必须在监护人指导下方能操作该机器。请勿将本机器当作玩具使用,儿童使用或接近时需要密切注意,以免引起触电或受伤。



请勿将手指或棍棒插入送风口、排风口或机器内部,以免因机内风轮高速运转造成伤害。



请勿将障碍物放置在排风口和回风口格栅处,以免因物体被吹出或吸入时造成伤害。



电源线一旦出现损坏,请及时联系兰舍官方售后或购货门店,安排具有相关资质人员进行更换作业,以免发生危害。

前言



使用前认真阅读手册

本手册提供ERV D相关安全规范的安装和操作信息,也可作为后续维修的参考资料。由于设备需要不断开发改善,因此新款设备与手册描述内容相比可能存在细微区别,敬请知悉。

注意

本手册系本公司悉心编制,无任何派生权力。本公司保留删改变更手册内容之权利,且无负删改变更告知之义务。

1. 说明

该设备的名称为ERV D 在手册下文中,是一款具有热回收、除霾、防冻等功能,实现居室内的健康、平衡和节能的通风系统。

* 全热交换芯——康舒芯

康舒膜通过了ISO846细菌、霉菌、耐药性检测标准检测,检测结果显示细菌、真菌滋生程度为零(显微镜下无细菌滋生)。该ISO846检测标准目前是国际公认的暖通行业用于热交换技术上 抑菌检测的最佳测试标准。



康舒芯获得
The Air-Conditioning, Heating,
and Refrigeration Institute
(美国空调与制冷行业协会)的
专业认证

康舒膜通过
Underwriter Laboratories Inc.
(美国保险商实验室,简写UL)专业认证

1.1 保修和责任

1.1.1 保修条件

自装配后,制造商为ERV D 提供 24 个月的保修服务,最长保修期限为生产日期起 30 个月。保修申请只针对在保修期内出现的材料缺陷或结构缺陷。在提出保修申请时,未经经销商书面允许不能拆卸设备。如果备用零件是经销商提供,且经过合格的安装工若发生以下情

况,则保修无效:

- 已超出保修期;
- 设备使用时未使用过滤网;
- 所使用的部件并非制造商提供的原始部件;
- 未经授权,擅自对设备进行更改或修正。

1.1.2 责任

ERV D 是为应用于平衡通风系统而设计和制造的,此平衡通风系统融合了兰舍热回收系统的特征。任何其他应用被视为不当使用,而且可能导致设备损坏或人身伤害,对此,制造商概不负责。

制造商不承担以下因素导致的损坏:

- 不遵守本手册中的安全、操作、维护说明;
- 使用并非制造商提供或推荐的零件,安装人员对此类零件负有全部责任;
- 正常磨损或破裂。

1.2 安全

1.2.1 安全守则

请始终遵守本手册的安全守则。若不遵守手册中的安全守则、警告、注释和说明,会导致人生伤害或损坏 ERV D。

- 除非本手册另行规定否则ERV D 只可由注册安装人员安装、连接、操作和维护;
- 安装ERV D 需按照当地、水电部门和其他机构的规定来执行,规定主要包括,通用的和当地适应的建筑、安全和安装说明;
- 始终遵守手册中规定的安全守则、警告、注释和说明;
- 在ERV D 生命周期中,请将手册与ERV D 保持在一起;
- 必须认真地遵守有关热交换芯体和过滤网的清扫和更换说明;

- 不可变更手册所述规格；
- ERV D 仅适用于连接到 220V~50Hz 的电源；
- 建议准备好维护合同，以便设备能够定期接受检查，供应商能提供一份附近注册安装工人的名单。

1.2.2 安全规定和措施

- 未使用工具情况下，不得打开ERV D；
- 为避免触碰到风机，应在ERV D连接一段最小长度为900mm 的导风管。

2 新风系统介绍

2.1 产生背景

在经历工业革命带来的“烟煤污染”和“光化学污染”两大污染时期之后，现代人正在面临着以“室内空气污染”为代表的第三次污染时期。

在室内可检测出的空气污染物高达300多种，其中包括20多种致癌物质，某些有害气体浓度可高出室外数倍甚至数十倍。对于有70%-90%的时间都需要在室内度过的现代人来说，室内空气质量的优劣严重影响人们的身心健康。

世界卫生组织发布的《室内空气污染与健康》指出，目前室内空气污染程度已经高出室外污染5-10倍，全球有近半数人处于室内空气污染之中，每年大约有200万人因室内空气污染所致疾病过早死亡，室内空气污染已经成为人类健康十大威胁之一。而中国室内环境监测中心数据显示，中国每年由室内空气污染引起的死亡数可超11万人。

针对室内空气污染问题，1958年欧洲率先提出现代室内新风概念。新风系统是由送风系统和排风系统组成的一套独立空气处理系统，能够在不开窗的前提下排出室内污染空气，引入净化后的室外新鲜空气，保证室内舒适健康的高品质空气质量。

经过几十年的广泛应用，新风系统在欧美已被列入法规成为建筑标配，普及率高达96.56%。但在中国，有96.25%的居室存在室内空气污染问题，新风系统的家庭普及率却不足1%。

1.2.3 图形符号的使用

手册中使用了以下图形符号：



注意点。



危险：

- 毁坏设备；
- 设备的性能受限于我们是否认真地阅读了说明书。



对使用者和安装者存在人身伤害的危险。

2.2 新风系统的设计原则

定义 通风路径

新风从空气较洁净区域进入，由污浊处排出。一般污浊空气从卫生间及过道区域排出，而新鲜空气则从办公室、人员密集等区域送入。

确定住房内 最小排风量

以满足人们日常工作、活动时所需的新鲜空气量。新风量需满足国家通风规范规定的最低标准。

定义 新风时间

保证新风的连续性，一年365天，一天24小时连续不间断通风。

兰舍中央新风系统，其主要目的是解决整套房屋内部的通风和换气问题。它能够在不开窗的前提下一天24小时、一年365天为整个房屋提供自然的新鲜空气，保证室内空气流通。同时通过内置高效滤网，实现对PM2.5有效拦截过滤，避免了开窗所带来的灰尘、噪音、飞虫等弊端，使我们的房屋成为一套会“呼吸”的房屋。

2.3 热交换新风系统

一 “强制排风，强制送风，送排风由一台主机完成”

安装在设备间吊顶内的风机通过管道与一系列的新/排风口相连，风机启动，室内混浊的空气经安装在室内的排风口排往室外，室外新鲜空气由风机过滤处理后经安装在设定区域的进风口不断地向室内补充，从而使您一直呼吸到高品质的新鲜空气。该新风系统的送(排)风系统，所有的风管一般安装于过道、卫生间等通常有吊顶的地方，基本上不额外占用空间。



二 内置全热交换芯体，有效回收能量

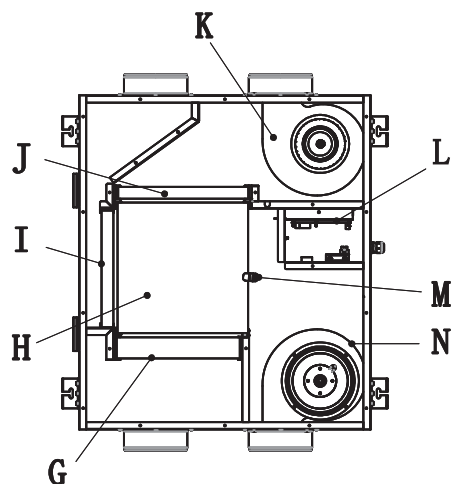
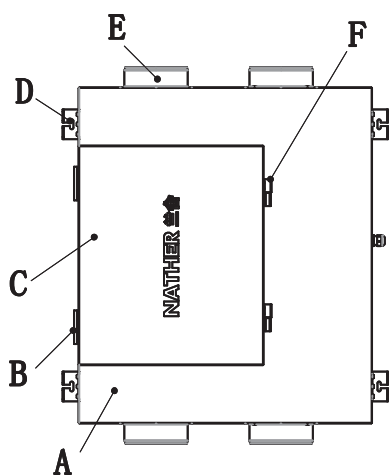
热交换（热回收）系统主机内部加了一个具有能量交换功能的热交换芯，可快速吸热和放热，保证冷、热空气之间充分的能量交换。排出室外的污浊空气和送进室内的新鲜空气在这个全热交换装置里进行温度交换，从而达到回收冷量/热量的充目的，同时对湿度能量进行交换回收，节约能源。热交换通风系统在帮您改善室内空气品质的同时，最大限度的降低了空调负荷，节约了空调运行成本，因此也越来越受现代家居设计的青睐。

3 安装

3.1 ERV D 结构

标准的ERV D结构由以下几部分组成：

- 钣金箱体（A）；
- 2个搭扣锁（B）；
- 检修盖板（C）；
- 4个安装吊脚（D）；
- 4个法兰风口（E）；
- 2个铰链（F）；
- 一个新风端中效滤网（G）；
- ERV全热交换芯体（H）；
- 一个排风端中效滤网（I）；
- 一个新风端高效滤网（J）；
- 新风风机（K）；
- 控制PCB主板（L）；
- 芯体支架压片（M）；
- 排风风机（N）。

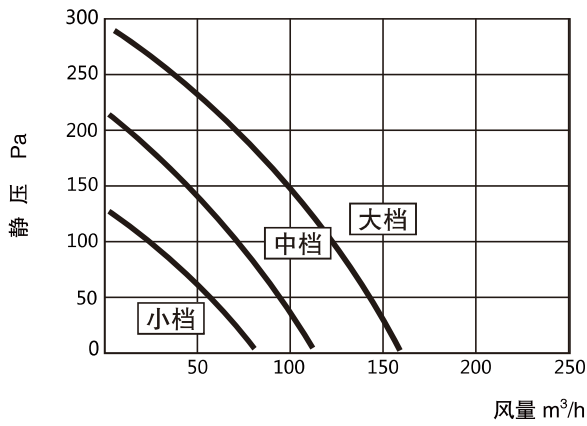


3.2 技术参数

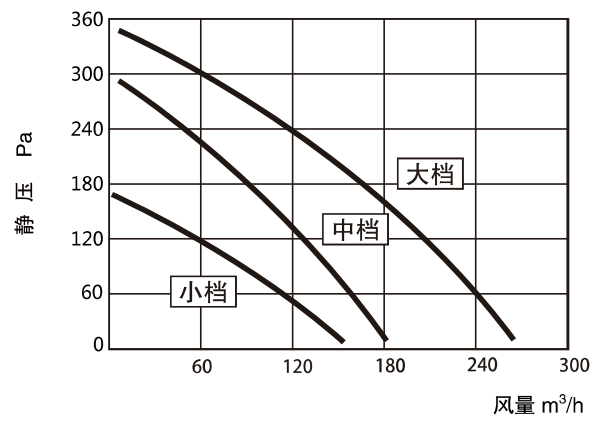
名称	型号	档位	新风风量 (m ³ /h)	排风量 (m ³ /h)	余压 Pa	功率 W	电压	重量 (kg)	热交换芯体	电机
ERV150D 标准版	ERV150D-JZ	大档	150	135	20	78	220V~ 50Hz	32	高效纸芯	交流
		中档	105	95	20	59				
		小档	70	55	20	35				
ERV250D 标准版	ERV250D-JZ	大档	250	219	20	138		35		
		中档	168	160	20	98				
		小档	142	110	20	65				
ERV350D 标准版	ERV350D-JZ	大档	335	310	10	197		50		
		中档	245	210	10	143				
		小档	145	120	10	71				
ERV500D 标准版	ERV500D-JZ	大档	500	400	20	365		32		
		中档	340	240	20	210				
		小档	170	130	20	95				
ERV150D 舒适版	ERV150D-ZZ	大档	150	135	40	56		35	50.1	直流
		中档	110	100	30	36				
		小档	80	70	20	24				
ERV250D 舒适版	ERV250D-ZZ	大档	250	210	30	93	35			
		中档	170	135	20	41				
		小档	110	91	20	24				
ERV350D 舒适版	ERV350D-ZZ	大档	335	300	20	163	50.1			
		中档	250	210	20	79				
		小档	154	111	20	34				
ERV500D 舒适版	ERV500D-ZZ	大档	500	400	30	240	32			
		中档	340	240	40	120				
		小档	170	130	50	60				
ERV150D 豪华版	ERV150D-ZK	大档	150	135	50	56	35		康舒芯体	
		中档	110	100	30	36				
		小档	80	70	30	24				
ERV250D 豪华版	ERV250D-ZK	大档	250	210	30	93		50		
		中档	170	135	20	41				
		小档	110	90	20	24				
ERV350D 豪华版	ERV350D-ZK	大档	350	310	30	144		50		
		中档	255	210	20	66				
		小档	155	110	20	26				
ERV500D 豪华版	ERV500D-ZK	大档	500	400	50	240		50		
		中档	340	240	60	120				
		小档	170	130	65	60				

3.3 风量曲线图

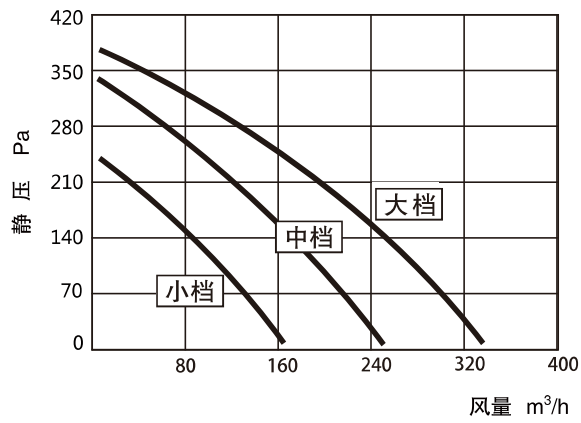
ERV150D标准版



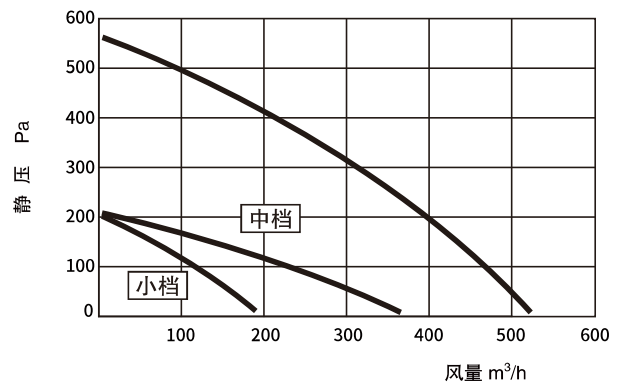
ERV250D标准版



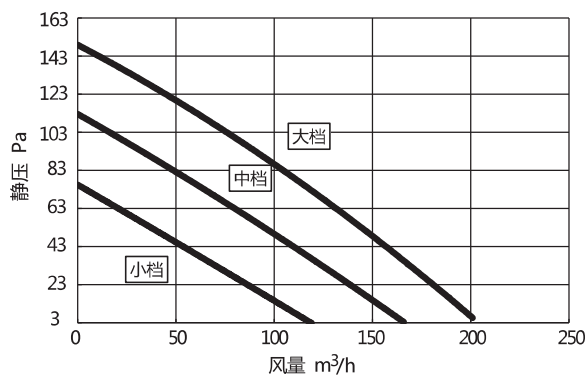
ERV350D标准版



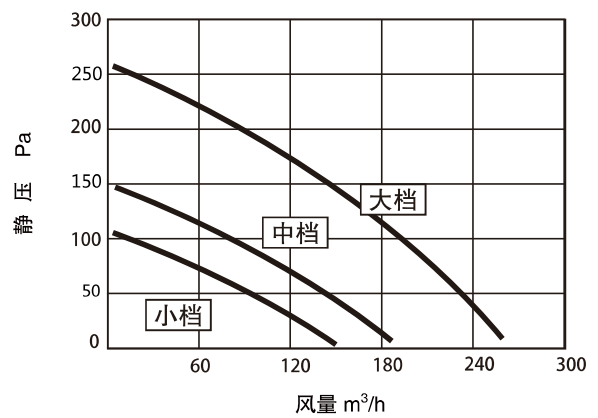
ERV500D标准版



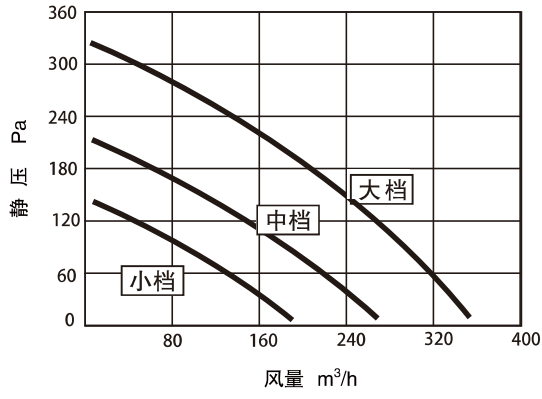
ERV150D舒适版



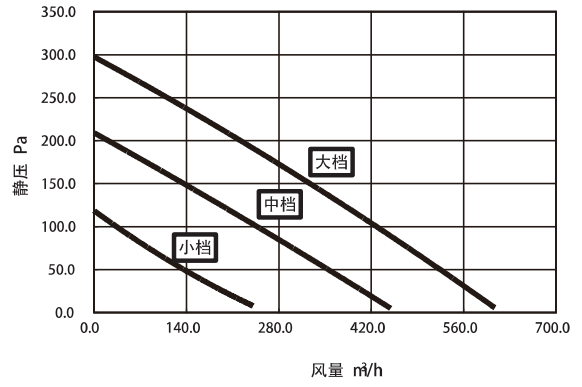
ERV250D舒适版



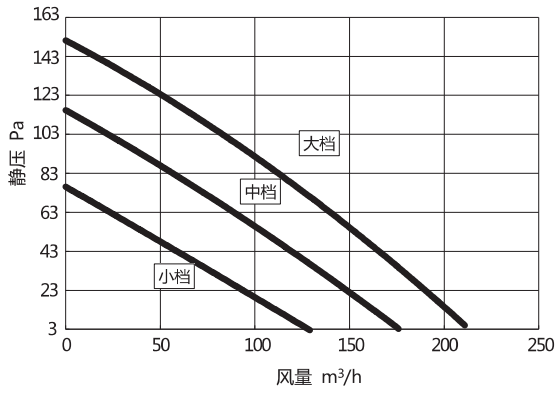
ERV350D舒适版



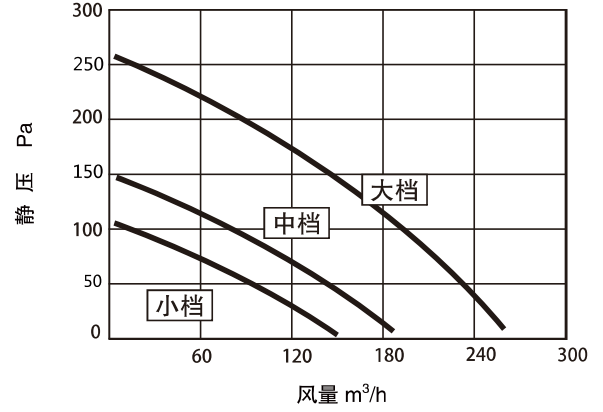
ERV500D 舒适版



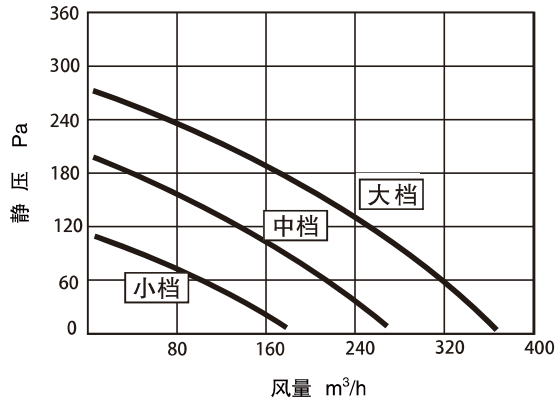
ERV150D豪华版



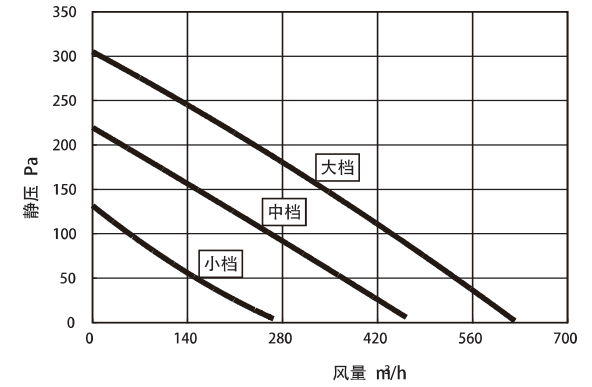
ERV250D 豪华版



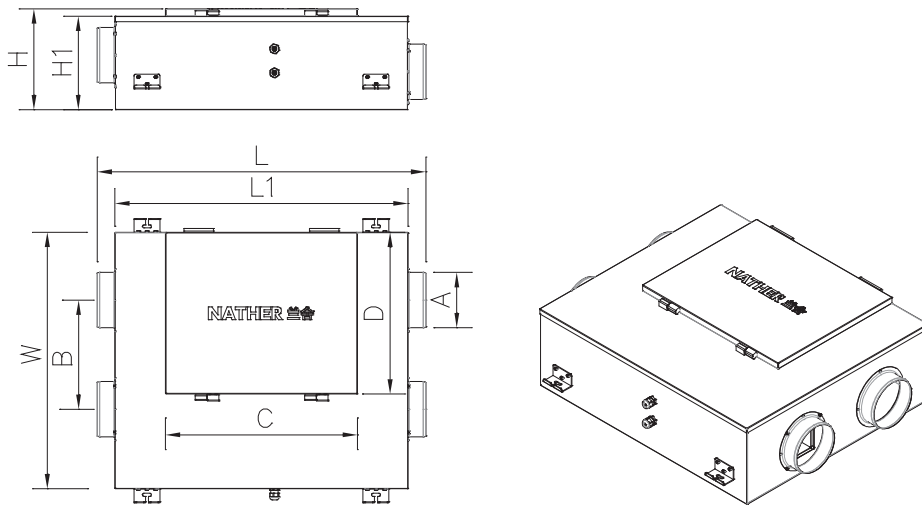
ERV350D 豪华版



ERV500D 豪华版



3.4 外形尺寸



型号	L	L1	W	H	H1	A	B	C	D
ERV150D标准版 ERV150D舒适版 ERV150D豪华版	810	710	644	253	233	DN120	246	520	438
ERV250D标准版 ERV250D舒适版 ERV250D豪华版	865	769	669	273	253	DN120	270	520	438
ERV350D标准版 ERV350D舒适版 ERV350D豪华版	890	794	694	273	253	DN150	295	520	438
ERV500D标准版 ERV500D舒适版 ERV500D豪华版	965	862	692	341	326	DN160	447	510	500

3.5 安装注意事项

- ! 机器向上吊装于天花板、屋顶或设备间内
- ! 设备需保持水平且固定，必要时使用避震垫圈，主机及管道应避免与其他构件接触，以免引起震动生噪及接触传噪
- ! 设备主机应安装于相对远离卧室等人群多活动区域
- ! 设备安装时，请关注设备风向标识，并按标识连接风道
- ! 根据开关接线图正确连接电源线及信号线（见手册/控制器说明书）
- ! 所配开关安装在墙面方便操作的地方，同时与主机线缆距离 $\leq 6m$
- ! 电源线的安装或更换必须由专业人员进行，**设备接地线应真实有效接地**
- ! 非专业人员严禁打开机盖，避免危险发生
- ! 需注意避免气体从敞开的气道或其他燃烧燃料的设备回流进室内
- ! 安装时请在机器下方吊顶处预留合适大小检修口（检修口尺寸应大于安装步骤1中要求尺寸）
- ! 主机最低安装高度为2.5m（高位安装）
- ! 一切安装维修作业前，必须切断设备供电电源

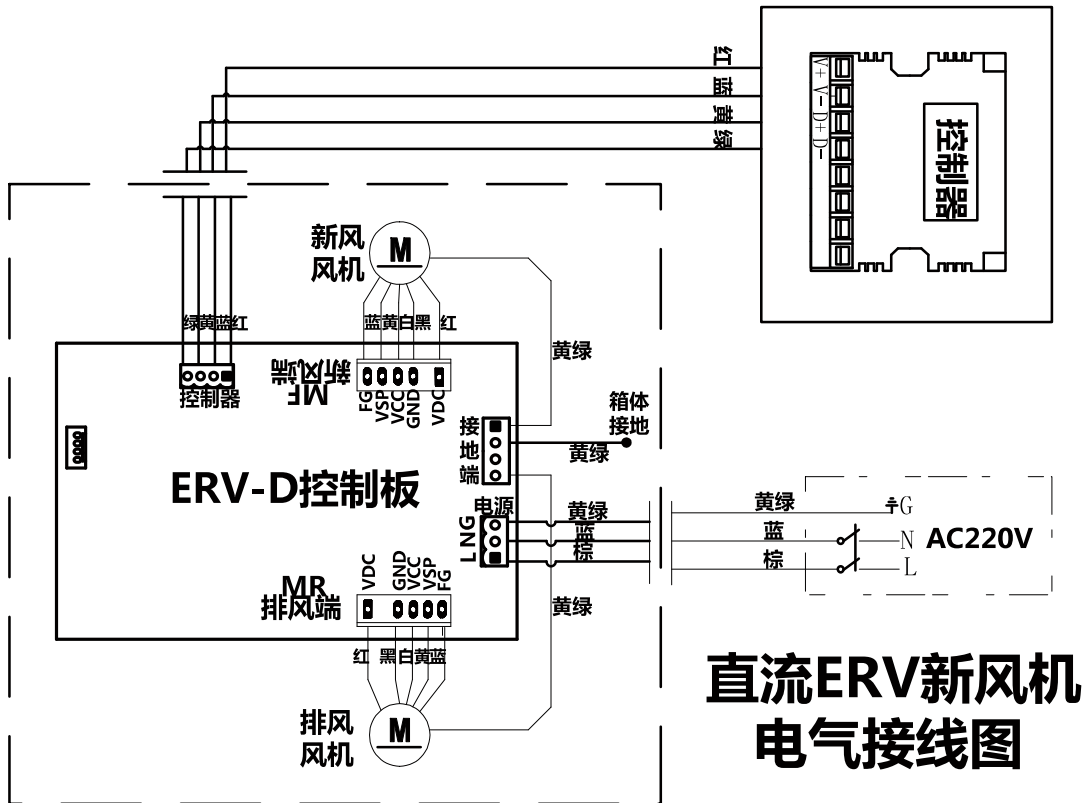
3.6 安装接线图



* 所配控制器及对应接线方法，请遵循所对应的控制器使用说明书

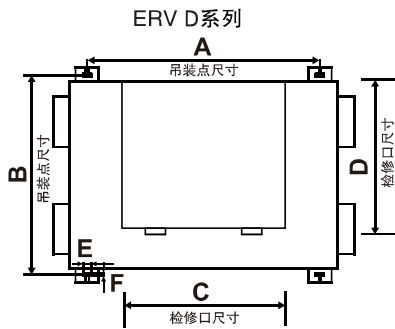
* ERV D-ZK 系列主机与控制器接线示意图

(建议使用双绞屏蔽线缆，连接控制器屏蔽层与主机引出线端的屏蔽层连接在一起。)



3.7 安装步骤

1. 安装4根吊装螺栓（外购品：M8），请与主机吊装螺栓的间距对齐

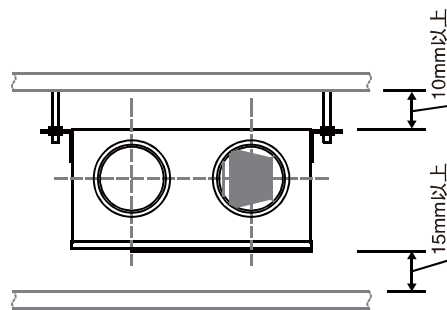


* 尺寸（mm）

型号	A 吊装点 尺寸	B 吊装点 尺寸	C 检修口 尺寸	D 检修口 尺寸	E	F
ERV 150D 标准版/舒适版/ 豪华版	540	677	600	550	24	8
ERV 250D 标准版/舒适版/ 豪华版	595	702	600	550	24	8
ERV 350D 标准版/舒适版/ 豪华版	620	727	600	550	24	8
ERV 500D 标准版/舒适版/ 豪华版	690	727	600	550	24	8

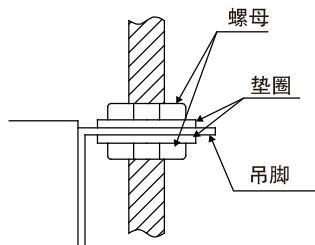
注：吊顶检修口仅用于滤网及滤芯的维护，且检修口应在盖板正下方。

* 请适当调整吊装螺栓长度，以确保主机下面与天花板之间的空间在15mm以上，主机上面与吊装螺栓的安装面之间的空间在10mm以上



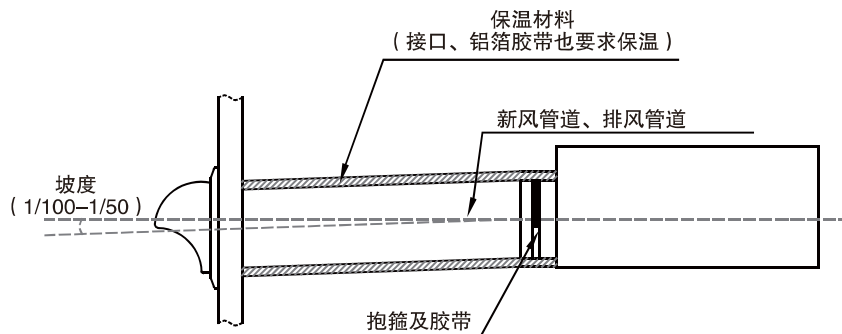
2. 将吊脚（4个）安装到吊装螺栓上。

- * 请确保室外侧的方向无误
- * 请勿上下颠倒安装（吊脚在上方）
- * 固定好螺母、垫圈（外购品）
- * 将主机水平安装

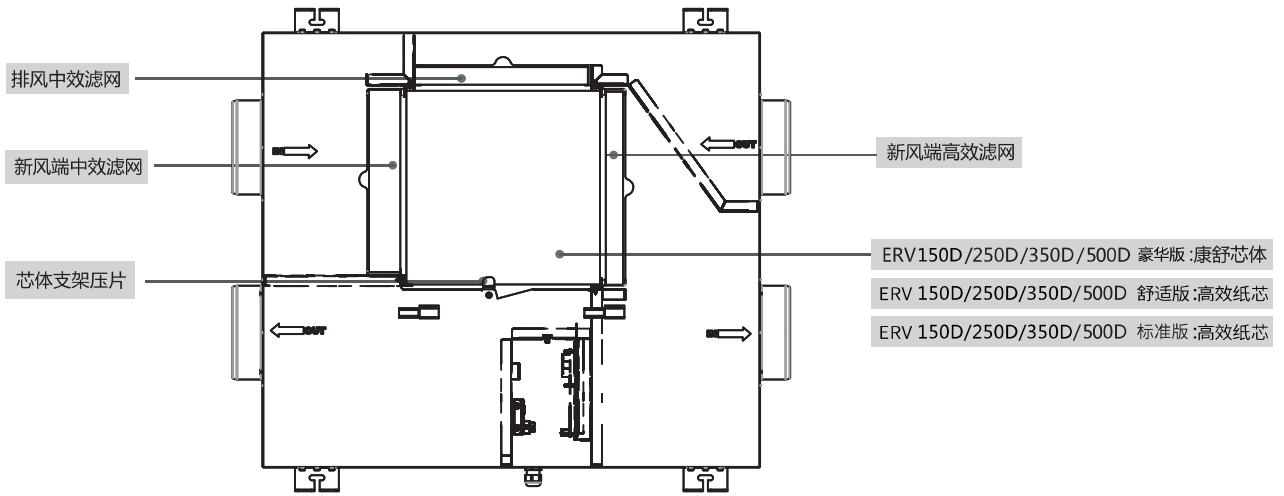


3. 将风管（外购品）接入各风口并用胶带（外购品）或密封带（外购品）密封好。

- * 进行风管施工时请注意手不要碰到风机
- * 与室外侧连接的管道（2根）安装时要向室外倾斜，（倾斜度1/100-1/50）防止雨水侵入
- * 与室外连接的管道（2根）外壁需要做保温处理



3.8 保养/更换



○ 滤网的保养/更换方法

 <p>注意</p> <p>* 滤网的状态会影响到系统的 风阻、风量及对粉尘的拦截效 率,为有效过滤效果,用户需 关注并适时维护与更新滤网 * 请联系本地区兰舍经销商, 购买专业、匹配的滤网</p>	 <p>注意</p> <p>保养时在拆卸 检修面板前, 请务必切断电源</p>	 <p>禁止</p> <p>禁止在不安装 过滤网情况 下运行主机</p>	 <p>禁止</p> <p>当清洁银离子滤网 及康舒芯体时,请勿 使用洗涤剂、汽油 类及金属刷</p>
---	---	--	---



1、打开检修盖塑料搭扣,并平移取下检修盖



2、将新风端高效滤网沿导轨垂直向上抽出



3、将新风端中效滤网沿导轨垂直向上抽出



4、将排风端中效滤网沿导轨垂直向上抽出



5、更换排风端滤网 将新的中效滤网安装至原位



6、更换新风端中效滤网 将新的中效滤网按照滤网标签指示方向安装至原位



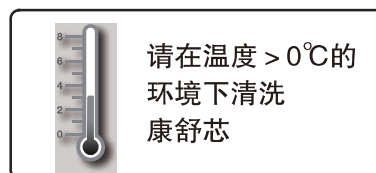
7、更换新风端高效滤网 将新的高效滤网按照滤网标签指示方向安装至原位



8、最后将检修盖复原,塑料搭扣扣紧

○ 全热交换芯体的保养方法

* 以下图示均以康舒芯体为例。



1、打开检修盖塑料搭扣，并平移热交换芯压片



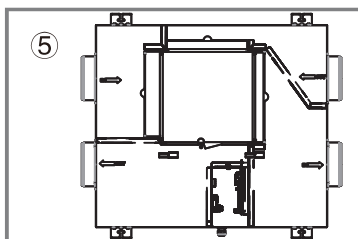
2、将康舒芯沿导轨垂直方向取出



3、使用淋浴喷头简单冲洗，如果有必要可使用中性的液体清洁剂清洗（再用清水洗干净）



4、将康舒芯表面擦干净并晾干一小时以上，保证芯体内部干燥



5、将清洗后的康舒芯安装回主机（芯体上箭头方向须与新风进入方向一致）

注：若使用为我司的高效纸芯的全热交换芯体，不能使用清水或其他液体进行清洗，建议使用吸尘器吸除芯体层间的灰尘，或可至兰舍经销商处购买新的全热交换芯体。

◎ 用户回执

以下为用户回执，请您填写

(请将此回执剪下并按以下地址寄出：中国·浙江·平湖市新群路1199号2号楼,邮编：314200)

请您填写如下购买信息：

产品型号：_____

购买日期：_____

发票号码：_____

经销商名称：_____ 经销商签章：_____

请您填写如下用户信息：

顾客姓名：_____

单位名称：_____

联系地址：_____ 邮编：_____

联系电话：_____ 传真：_____

E-mail: _____

(注：保修生效的起始日期为购买本产品的日期)

请将此联寄回特约维修中心总部



◎ 用户意见

尊敬的客户：

非常感谢您购买安装兰舍中央新风系统部品，为保证您能充分享受本公司提供的免费保修等优质服务，请您在产品安装完成后十天内，将本回执卡背面内容填写完整，并留下您宝贵的意见和建议，寄回本公司售后服务部。同时请您保存好“用户存根”及“购机凭证”，以确保后续保修服务顺利开展。

为了及时准确地了解您使用我司产品的情况，以便我司更好地提高产品质量，为您提供更优质的服务，请提出您的宝贵意见和建议，谢谢！

瑞士森德集团
兰舍通风系统有限公司

请将此联寄回特约维修中心总部



包装附件清单：

主机x1台；控制器x1个；安装吊脚x1盒（4个）；合格证x1张；用户手册x1本；
四芯双绞屏蔽线缆x8米

NATHER 兰舍
www.nather.com.cn

瑞士森德集团 兰舍通风系统有限公司
Zehnder Group NATHER Ventilation System Co.,Ltd.
制造商地址：中国·浙江·平湖市新群路1199号2号楼 邮编：314200
生产厂地址：中国·浙江·平湖市新群路1199号2号楼 邮编：314200
电 话：4006-888-733 邮箱：nather@nather.com.cn

兰舍通风系统有限公司保留进行更改的权利，无须另行通知。