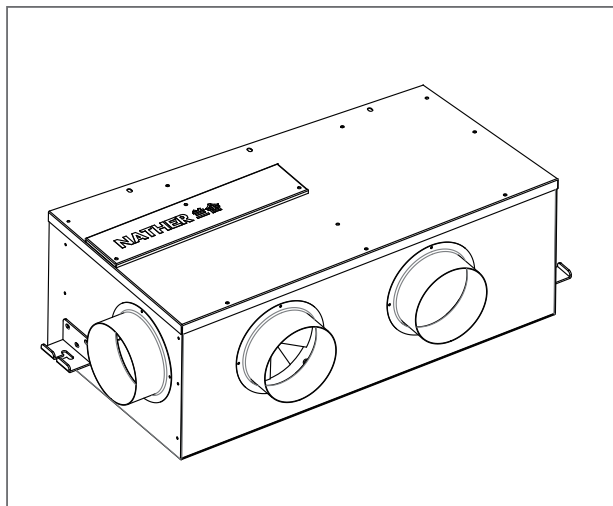




◎ 产品介绍



○ 主要特点

防霜冻

防倒灌

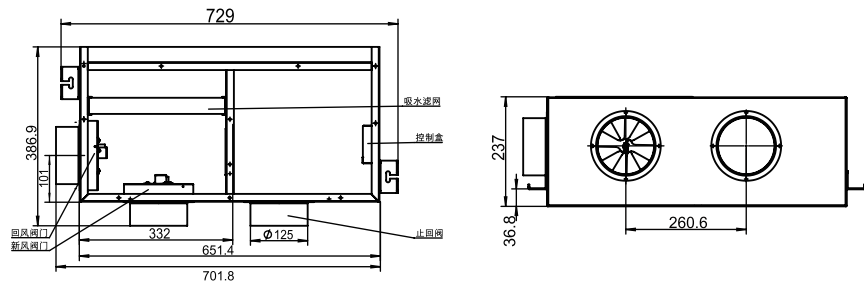
吸水  
滤网

可提高  
热交换

○ 产品尺寸mm

150D混风箱:

重量: 9kg



◎ 用户回执

以下为用户回执, 请您填写

(请将此回执剪下并按以下地址寄出: 中国, 浙江, 嘉兴市平湖市经济技术开发区兴平一路2688号 邮编: 314200)

请您填写如下购买信息:

产品型号: \_\_\_\_\_

购买日期: \_\_\_\_\_

发票号码: \_\_\_\_\_

经销商名称: \_\_\_\_\_ 经销商签章: \_\_\_\_\_

请您填写如下用户信息:

顾客姓名: \_\_\_\_\_

单位名称: \_\_\_\_\_

联系地址: \_\_\_\_\_ 邮编: \_\_\_\_\_

联系电话: \_\_\_\_\_ 传真: \_\_\_\_\_

E-mail: \_\_\_\_\_

(注: 保修生效的起始日期为购买本产品的日期)

请将此联寄回特约维修中心总部



## ◎ 保修说明

非常感谢您购买安装兰舍中央新风系统部品，请在使用前认真阅读本手册和说明。

- 正常情况下，本产品保修两年。保修期内因制造质量问题，实行免费修理或更换零件，用户使用不当或自行拆卸而损坏的，酌收修理费及零配件成本费。
- 本保修不包括因误用、滥用、意外、人为疏忽、自然灾害、出租或商业用途而导致的损坏。
- 保修的客户须出示购买该产品之发票或收据，及总代理和经销商签章的保修卡，以确保产品保修期仍然有效。
- 维修需凭此说明，请妥善保管。若无此说明则不予保修。

## ◎ 用户存根

以下为用户存根，请您填写（请将此存根保存好，送修时请出示此存根）

请您填写如下购买信息：

产品型号：\_\_\_\_\_

购买日期：\_\_\_\_\_ 发票号码：\_\_\_\_\_

经销商名称：\_\_\_\_\_ 经销商签章：\_\_\_\_\_

请您填写如下用户信息：

顾客姓名：\_\_\_\_\_

单位名称：\_\_\_\_\_

联系地址：\_\_\_\_\_ 邮编：\_\_\_\_\_

联系电话：\_\_\_\_\_ 传真：\_\_\_\_\_

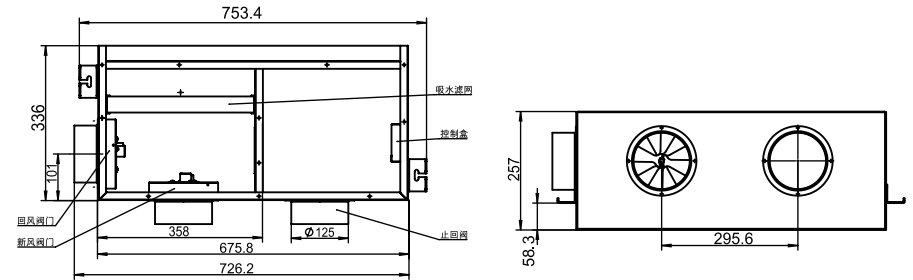
E-mail: \_\_\_\_\_

（注：保修生效的起始日期为购买本产品的日期）

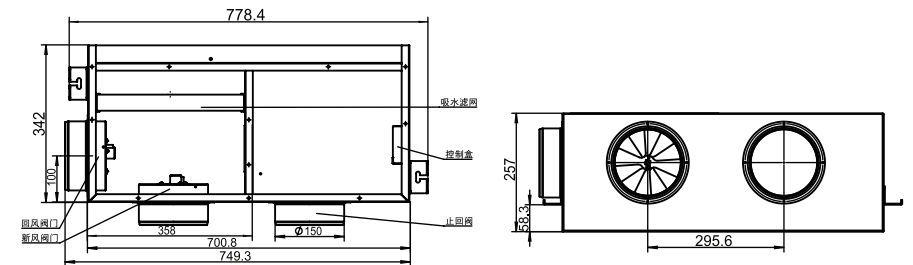
## ◎ 维修记录

日期	维修内容	更换部件内容				经手人	备注
		品名	型号	规格	数量		

250D混风箱：  
重量：9.8kg

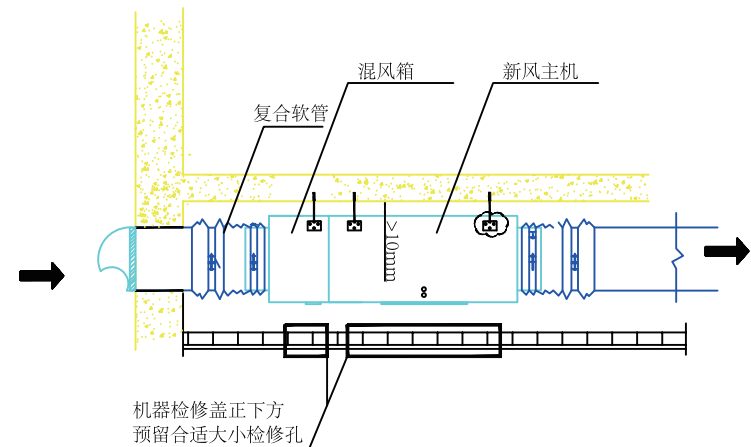


250D混风箱：  
重量：10kg

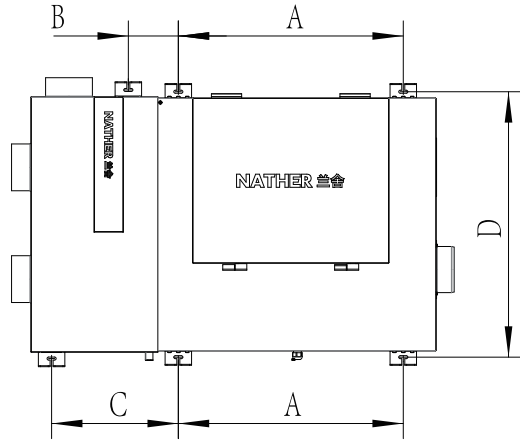


\*所以混风箱是套在机器上的，套上之后原来机器都只是增长300mm。

## ○ 安装大样图



## ○ 安装尺寸

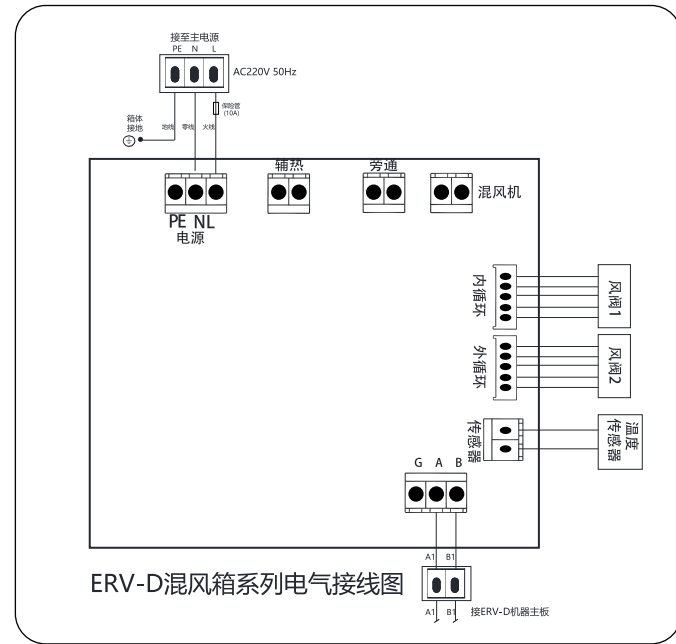


型号	A	B	C	D
150D混风箱	540	134	335	677
250D混风箱	595	134	335	702
350D混风箱	620	134	335	727

## ○ 安装说明

- \* 先将靠近新风入口的盖板三个螺钉卸下，然后将混风箱套在机器上，并用卸下的三个螺钉将混风箱和机器锁在一起，并使用两个吊脚将混风箱吊起来
- \* 混风箱吊装要平稳、牢固，可开启顶盖朝下，方便更换过滤芯
- \* 做适当的防震处理，将噪音降到最低
- \* 安装时请在机器下方吊顶处预留合适大小的检修孔

## ○ 安装接线图



控制逻辑			
温度范围	新风风门	回风风门	混风机
0-35度	100%	0	关
-3~0度	50%	50%	开
-6~-4度	40%	60%	开
-9~-7度	30%	70%	开
-12~-10度	20%	80%	开
-15~-13度	20%	90%	开
零下15以下 或者35度以上	关闭55分钟后， 全开5分钟	100%	关

提示：这里的控制逻辑全是根据温度自动调节，无需手动控制。

## ○ 保养说明

长时间使用，机器的过滤芯会被脏物和灰尘堵塞，造成过滤效果下降，并易引起噪音。请根据过滤芯上附着的脏物和灰尘程度，定期进行更换（建议3月进行清洗或者更换）。保养时在拆卸检修面板之前，请务必关闭新风机。



禁止在带电的情况下进行接线操作



接线前请仔细阅读开关接线图及主机接线图



接线完成后通电，需专业人员按照操作说明进行调试