

尊敬的客户：

为保证您能充分享受本公司提供的免费保修等优质服务，请您在产品安装完成后十天内，将本回执卡背面内容填写完整，并留下您宝贵的意见和建议，寄回本公司售后服务部。同时请您保存好“用户存根”及“购机凭证”，以确保后续保修服务顺利开展。

瑞士森德集团  
兰舍通风系统有限公司

请将此联寄回特约维修中心总部

Form area with horizontal lines for user input.



# A 系列/A series

A-2a A-3a

A-4a A-5a

全热交换新风机  
Energy Recovery Ventilator

## 用户手册 User Manual

- 操作使用前请仔细阅读本手册
- 请务必将此手册交到最终使用者手中

[www.nather.com.cn](http://www.nather.com.cn)

NATHER 兰舍

瑞士森德集团 Zehnder Group

兰舍通风系统有限公司 NATHER Ventilation System Co.,Ltd.

地址：中国·浙江·嘉兴市平湖市经济技术开发区兴平一路2688号 邮编：314200

电话：4006-678-198 邮箱：nather@nather.com.cn

网址：www.nather.com.cn



呵气如兰 健康居舍  
扫描二维码关注我们  
8201010134-A3

欢迎访问兰舍官方授权旗舰店

京东

兰舍生活电器官方旗舰店



天猫

nather兰舍电器旗舰店



兰舍通风系统有限公司保留进行更改的权利，无须另行通知。

\*本公司已通过ISO9001质量管理体系、ISO14001环境管理体系、ISO45001职业健康安全管理体系认证

**以下为用户回执，请您填写**

(请将此回执剪下并按以下地址寄出：中国·浙江·嘉兴市平湖市经济技术开发区兴平一路2688号 邮编：314200)

**请您填写如下购买信息：**

产品型号：\_\_\_\_\_

购买日期：\_\_\_\_\_

发票号码：\_\_\_\_\_

经销商名称：\_\_\_\_\_ 经销商签章：\_\_\_\_\_

**请您填写如下用户信息：**

顾客姓名：\_\_\_\_\_

单位名称：\_\_\_\_\_

联系地址：\_\_\_\_\_ 邮编：\_\_\_\_\_

联系电话：\_\_\_\_\_ 传真：\_\_\_\_\_

E-mail: \_\_\_\_\_

(注：保修生效的起始日期为购买本产品的日期)

请将此联寄回特约维修中心总部



◎ 包装附件清单/Contents of the delivery

品名	单位	数量	备注
主机	台	1	含吊脚4个
用户手册	本	1	/
合格证	张	1	/
控制器	个	1	T1
防尘罩	套	1	/
品字尾电源线	根	1	/

◎ 目录/Contents

- 新风系统介绍  
Fresh Air System Introduction .....2
- 全热交换新风主机介绍  
Energy Recovery Ventilator Introduction .....5
  - 主要特点/Main features
  - 技术参数/Technical specifications
  - 机器尺寸/Dimensions
  - 风量曲线图/Characteristics
- 安装说明/Installation Instructions .....7
  - 安装注意事项/Installation precautions
  - 安装接线图/Electrical diagrams
  - 安装大样图/Ceiling installation
  - 安装步骤/Installation procedures
- 保养说明/Maintenance instructions .....12
  - 滤网的保养、更换方法/Filter maintenance and replacement
  - 全热交换芯体的保养方法/Maintaining ERC
- 保修说明/Warranty introduction .....15

## ◎ 新风系统的产生/Generation of Fresh Air System

现代人在经历了“煤烟污染”和“光化学污染”的危害之后，正在遭受着以“室内空气污染”为主的第三次污染。据美国专家研究表明，室内空气污染的程度要比室外严重2-5倍，在特殊情况下甚至可达到100倍。室内空气中可检测到500多种挥发性有机物，某些有害气体浓度可高出户外10倍乃至几十倍，其中20多种还是致癌物质。加拿大环卫组织研究发现，人类68%的疾病是由于室内空气污染造成的.....

统计显示中国每年约有11万人死于室内空气污染。几乎所有的新装修居室的室内空气质量都有问题，有的污染物指标超过国家标准几倍甚至几十倍。2004年1月10日北京室内环境质量调查结果显示：甲醛超标约有30%-40%，苯超标约有20%-30%，有机性挥发物超标约占30%-40%。且中国儿童卫生保健疾病防治指导中心主任黄耀华在“首届中国室内环境污染与儿童身体健康研讨会”上也曾披露：目前中国每年因装修污染引起上呼吸道感染的儿童约有210万，且90%的小儿白血病患者家中近期都曾装修过。

据统计，法国从1973年~1988年节能50%~55%，1973年~2004年节能65%~70%。在此背景下，法国新风系统的发展是走在世界前列的。

于是，在经济、科技发达又注重生活品质的欧洲就出现了住宅微循环空气置换系统，简称VMC，也就是通称的新风系统。它是持续而且能控制通风路径的通风方式，通过性能良好的风机和气流控制系统，使新风的更换完全得到控制，这种技术对室内温度的影响甚微。在不开窗的前提下全天24小时持续不断地将室内污浊空气及时排出，同时引入室外新鲜空气，并有效控制风量大小。在北欧斯堪的那维亚地区，在讲究室内生活品质和能源节约的国家，VMC存在至今已有50年的历史了。70年代VMC引进法国，90%以上的新建住宅中装有VMC系统。2000年，整个欧盟国家VMC已成为法规。

## ◎ 新风系统的设计原理/Design principle

### 定义 通风路径

新风从空气较洁净区域进入，由污浊处排出。一般污浊空气从卫生间及过道区域排出，而新鲜空气则从办公室、人员密集等区域送入。

### 确定住房内 最小排风量

以满足人们日常工作、活动时所需的新鲜空气量。新风量需满足国家通风规范规定的最低标准。

### 定义 新风时间

保证新风的连续性，一年365天，一天24小时连续不间断通风。

兰舍中央新风系统，其主要目的是解决整套房屋内部的通风和换气问题。它能够在不开窗的前提下一天24小时、一年365天为整个房屋提供自然的新鲜空气，保证室内空气流通。同时通过内置高效滤网，实现对PM2.5有效拦截过滤，避免了开窗所带来的灰尘、噪音、飞虫等弊端，使我们的房屋成为一套会“呼吸”的房屋。

## ◎ 保修说明/Warranty introduction

非常感谢您购买安装兰舍中央新风系统部品，请在使用前认真阅读本手册和说明。

- 正常情况下，主机保修两年。保修期内因制造质量问题，实行免费修理或更换零件，用户使用不当或自行拆卸而损坏的，酌收修理费及零配件成本费。
- 本保修不包括因误用、滥用、意外、人为疏忽、自然灾害、出租或商业用途而导致的损坏。
- 保修的客户须出示购买该产品之发票或收据，及总代理和经销商签章的保修卡，以确保产品保修期仍然有效。
- 维修需凭此说明，请妥善保管。若无此说明则不予保修。

## ◎ 用户存根/User stub

以下为用户存根，请您填写（请将此存根保存好，送修时请出示此存根）

请您填写如下购买信息：

产品型号：\_\_\_\_\_ 发票号码：\_\_\_\_\_

购买日期：\_\_\_\_\_ 经销商名称：\_\_\_\_\_

经销商名称：\_\_\_\_\_ 经销商签章：\_\_\_\_\_

请您填写如下用户信息：

顾客姓名：\_\_\_\_\_ 邮编：\_\_\_\_\_

单位名称：\_\_\_\_\_ 联系电话：\_\_\_\_\_ 传真：\_\_\_\_\_

E-mail: \_\_\_\_\_

(注：保修生效的起始日期为购买本产品的日期)

## ◎ 维修记录/Repair Records

日期	维修内容	更换部件内容				经手人	备注
		品名	型号	规格	数量		



保养时在拆卸检修面板前，请务必切断电源，并确保安全极断开

注意



禁止在不安装过滤网情况下运行主机

禁止



当清洁银离子滤网及交换芯时，请勿使用洗涤剂、汽油类及金属刷

禁止

\* 以下图示均以康舒芯为例。\*康舒芯图片仅为参考，实际以实物为准。



1、打开检修盖塑料搭扣，并平移热交换芯压片



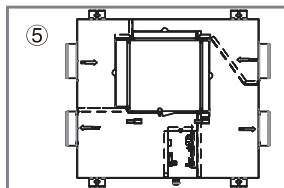
2、将康舒芯沿导轨垂直方向取出



3、使用淋浴喷头简单冲洗，如果有必要可使用中性的液体清洁剂清洗（再用清水洗干净）



4、将康舒芯表面擦干净并晾干一小时以上，保证芯体内部干燥



5、将清洗后的康舒芯安装回主机（芯体上箭头方向须与新风进入方向一致）

注：若使用为我司的高效纸芯的热交换芯体，不能使用清水或其他液体进行清洗，建议使用吸尘器吸除芯体层间的灰尘，或可至兰舍全国授权经销商门店或官方电商旗舰店，购买兰舍原厂热交换芯。

### 一 “强制排风，强制送风，送排风由一台主机完成”

安装在设备间吊顶内的风机通过管道与一系列的新/排风口相连，风机启动，室内混浊的空气经安装在室内的排风口通过管道和风机排往室外，在室内形成几个有效的负压区，室内空气持续不断的向负压区流动并排出室外，室外新鲜空气由风机及过滤处理后经安装在设定区域的进风口不断地向室内补充，从而使您一直呼吸到高品质的新鲜空气。该新风系统的送（排）风系统（或无须管道的连接），所有的风管一般安装于过道、卫生间等通常有吊顶的地方，基本上不额外占用空间。



### 二 内置全热交换芯体，有效回收能量

热交换（热回收）系统原理和双向流相同，不同的是送风和排风只由一台主机完成，而且主机内部加了一个具有能量交换功能的热交换芯，可快速吸热和放热，保证冷、热空气之间进行充分的能量交换。排出室外的污浊空气和送进室内的新鲜空气在这个全热交换装置里进行温度和湿度的交换，从而达到回收冷量/热量的目的，同时湿度能量进行交换回收，节约了空调能源。热交换通风系统在帮您改善室内空气品质的同时，最大限度的降低了空调负荷，节约了空调运行成本，因此也越来越受现代家居设计的青睐。

## ◎ 安全注意事项/Safety Caution



请勿将该机器用于使用开放式燃烧器具(如燃煤/石油取暖炉)房间的换气。



请勿湿手触摸开/关电源, 以免引起触电或受伤。



请勿在可燃性气体发生泄露时操作机器开关, 以免开关火花引起气体爆炸。



请勿让水接触到电机、开关等电气部件, 以免引起触电或受伤。



请勿将手指或棍棒插入送风口、排风口或机器内部, 以免因机内风轮高速运转造成伤害。



该机器不适于身体、感觉或智力残障人士, 以及缺乏相关经验和知识的人员(包括儿童)使用, 以上人员必须在监护人指导下方能操作该机器。请勿将本机器当作玩具使用, 儿童使用或接近时需要密切注意, 以免引起触电或受伤。



如果电源软线损坏, 为了避免危险, 必须由制造商、其维修部或类似部门的专业人员更换。



请勿将障碍物放置在排风口和回风口格栅处, 以免因物体被吹出或吸入时造成伤害。



产品进行维护前, 请先停机并确保主机总电源全极断开, 以免引起触电或受伤。

主机报废后处置方式:

- 1、箱体钣金外壳可回收;
- 2、控制板、控制器等电子元器件不可以随意丢弃, 应按有毒有害垃圾处置。

## ○ 滤网的保养、更换方法/Filter maintenance and replacement



\* 滤网的状态会影响到系统的风阻、风量及对粉尘的拦截效率, 为有效过滤效果, 用户需关注并适时维护与更新滤网



保养时在拆卸检修面板前, 请务必切断电源并确保全极断开



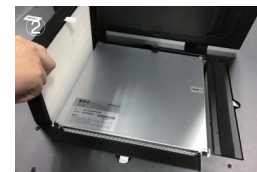
禁止在不安装过滤网情况下运行主机



当清洁银离子滤网及交换芯时, 请勿使用洗涤剂、汽油类及金属刷



1、打开检修盖塑料搭扣, 并平移取下检修盖



2、将新风端高效滤网沿导轨垂直向上抽出



3、将新风端中效滤网沿导轨垂直向上抽出



4、将排风端中效滤网沿导轨垂直向上抽出



5、更换排风端滤网 将新的中效滤网安装至原位



6、更换新风端中效滤网 将新的中效滤网按照滤网标签指示方向安装至原位

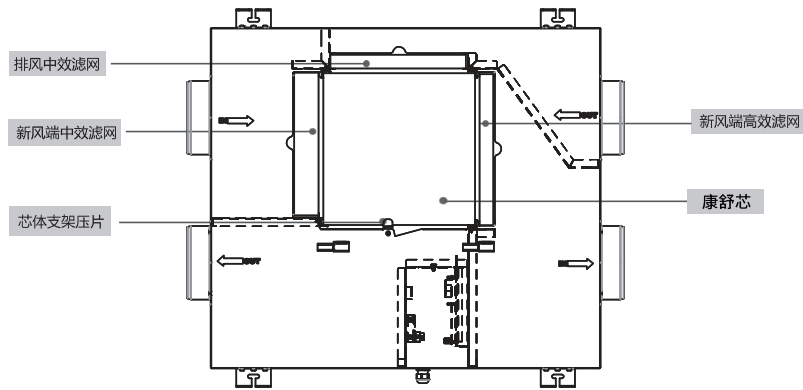


7、更换新风端高效滤网将新的高效滤网按照滤网标签指示方向安装至原位



8、最后将检修复原, 塑料搭扣扣紧

## ◎ 保养说明/Maintenance instructions



## ◎ 全热交换新风主机介绍/Energy Recovery Ventilator Introduction



### ○ 主要特点/Main features



#### 高效复合抗菌滤网

高效抗细菌病毒、采用纳米银离子杀菌技术,具有较强的杀菌、消毒和除异味功能



#### Con-airpanel无线控制器

高清晰屏空气可视看得见才放心  
无线连接、智能控制、多种模式、滤网计时



#### 钣金高密防漏

使机芯与滤网一体的独特WV型导轨设计,内部气体漏风率极低,降低交叉污染率,售后维护更加便捷



#### 高效全热交换芯体

采用高分子材料,温湿度双回收可水洗清洁,重复使用更环保



#### 双直流电机

CAV风压可调技术,灵活平衡风量与噪音



#### 宁静运行 多重降噪

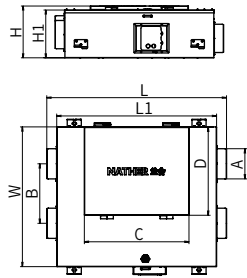
隔音设计,防漏降噪,高压、低噪音

### ○ 技术参数/Technical Specifications

型号 Model	档位 Fan speed	新风风量 Fresh airflow (m³/h)	排风量 Exhaust airflow (m³/h)	新风机外余压 Available pressure of Fresh Air(Pa)	功率 Power input(W)	电压、 频率 Power supply	噪声 Noise (L <sub>WA</sub> dB(A))	重量 Weight (kg)	全热交换效率 Total exchange effectiveness(%)	
									冷量回收 Cooling	热量回收 Heating
A-2a	强劲/Boost	180	160	50	60	220V~ /50Hz	36.3	32	61.7	65.2
	*高/High	150	135	40	56		34.1			
	中/Mid	110	100	30	28		28.7			
	低/Low	80	70	20	18		26.4			
A-3a	静音/Sleep	50	50	15	10		24.2			
	强劲/Boost	300	250	70	125	220V~ /50Hz	38.7	35	56.3	61.3
	*高/High	250	210	60	93		35.2			
	中/Mid	170	135	50	40		30.1			
低/Low	110	90	30	23	25.4					
A-4a	静音/Sleep	50	50	15	10		23.7			
	*强劲/Boost	350	310	85	175	220V~ /50Hz	39.3	35	56.5	60.4
	高/High	250	225	60	85		33.2			
	中/Mid	200	170	50	55		30.0			
低/Low	155	110	40	36	27.7					
A-5a	静音/Sleep	100	100	25	20		25.6			
	*强劲/Boost	500	400	100	240	220V~ /50Hz	41.9	47	56.7	67.6
	高/High	390	320	80	128		38.8			
	中/Mid	320	250	70	89		35.6			
低/Low	250	200	60	69	35.5					
A-5a	静音/Sleep	200	160	50	50		34.0			

\*作为额定工作档位/Reference Fan Speed

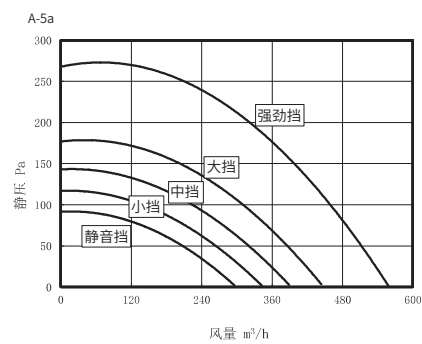
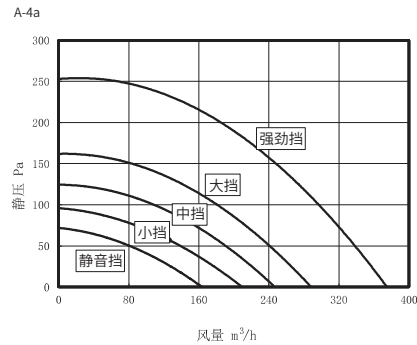
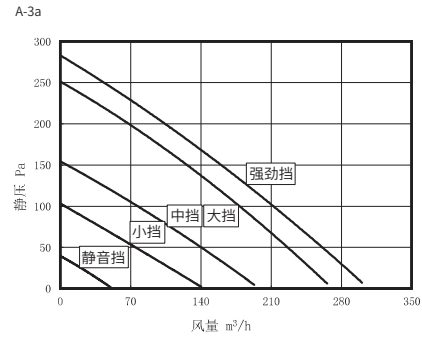
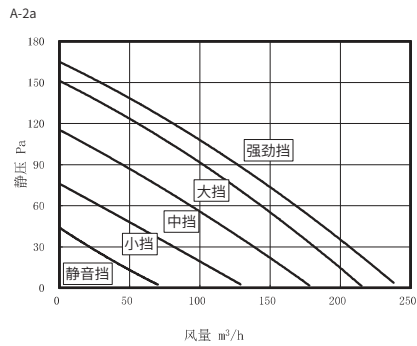
## ○ 机器尺寸/Dimensions



单位/Unit:mm

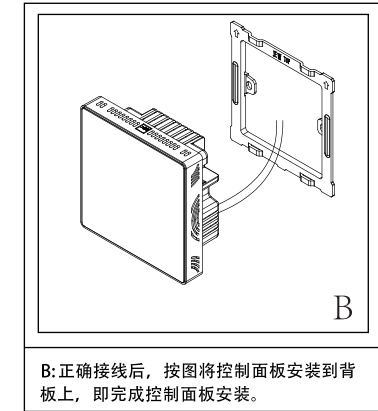
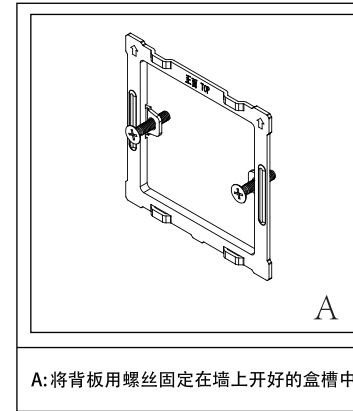
型号/Model	L	L1	W	H	H1	A	B	C	D
A-2a	810	710	644	253	233	DN120	246	520	438
A-3a	865	769	669	273	253	DN120	270	520	438
A-4a	890	794	694	273	253	DN150	295	520	438
A-5a	965	862	692	341	326	DN160	447	510	500

## ○ 风量曲线图/Characteristics

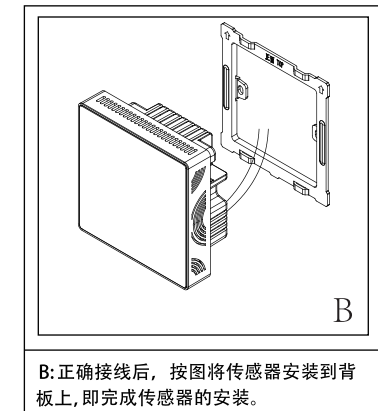
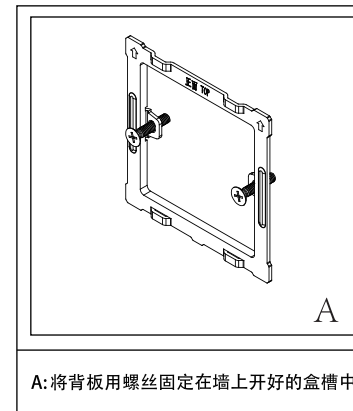


## ○ 安装说明/Installation Instructions

### ① T1控制器安装(标配)



### ② A3传感器安装(选配)



### 注意事项/Precautions:

- 请仔细阅读并妥善保管本说明书。
- 外壳安装及接线作业须由专业人员完成, 非专业人员请勿操作。
- 所有接线安装操作必须在断电下完成, 避免烧毁设备。
- 请勿撞击、跌落、人为踩踏产品, 避免损坏产品。
- 产品应远离酸、碱等腐蚀性固体、液体或气体, 避免损坏组件。
- 产品应远离火源, 避免产品组件变形损坏, 甚至引发火灾。



## ○ 安装步骤 / Installation procedures

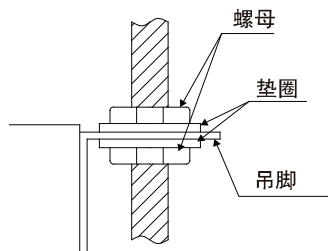
2. 将吊脚（4个）安装到吊装螺栓上。

\* 请确保室外侧的方向无误

\* 请勿上下颠倒安装（吊脚在上方）

\* 固定好螺母、垫圈（外购品）

\* 将主机水平安装

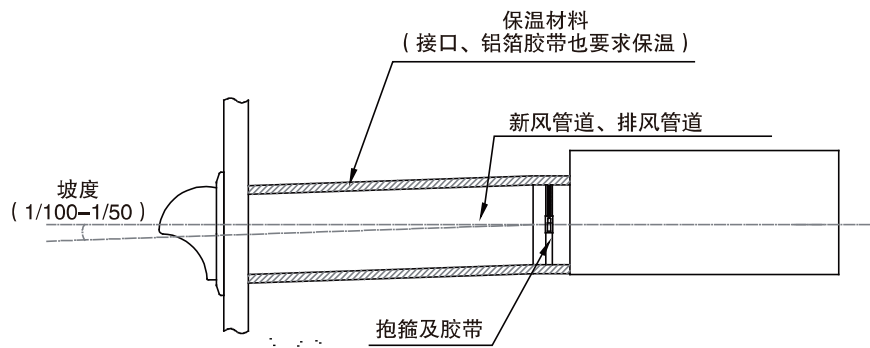


3. 将风管（外购品）接入各风口并用胶带（外购品）或密封带（外购品）密封好。

\* 进行风管施工时请注意手不要碰到风机

\* 与室外侧连接的管道（2根）安装时要向室外倾斜，（倾斜度1/100-1/50）防止雨水侵入

\* 与室外连接的管道（2根）外壁需要做保温处理



## ◎ 安装说明 / Installation Instructions

### ○ 安装注意事项 / Installation precautions

! 机器向上吊装于天花板、屋顶或设备间内

! 正确连接电源线，供电的固定线路中必须配有至少3mm触点开距的全极断开装置。

! 设备需保持水平且固定，必要时使用避震垫圈，主机及管道应避免与其他构件接触，以免引起震动生噪及接触传噪

! 设备主机应安装于相对远离卧室等人群多活动区域

! 设备安装时，请关注设备风向标识，并按标识连接风道

! 根据开关接线图正确连接电源线及信号线（见手册/控制器说明书）

! 所配开关安装在墙面方便操作的地方，同时与主机线缆距离≤6m

! 为了避免危险，电源线的安装或更换必须由制造商、其维修部或类似部门的专业人员进行，**设备接地线应真实有效接地**

! 非专业人员严禁打开机盖，避免危险发生

! 需注意避免气体从敞开的气道或其他燃烧燃料的设备回流进室内

! 安装时请在机器下方吊顶处预留合适大小检修口（检修口尺寸应大于安装步骤1中要求尺寸）

! 主机最低安装高度为2.5m（高位安装）

! 一切安装维修作业前，必须切断设备供电电源，确保主机总电源全极断开，以免引起触电或受伤。

### ○ 安装接线图 / Electrical diagrams



禁止在带电的情况下进行接线操作

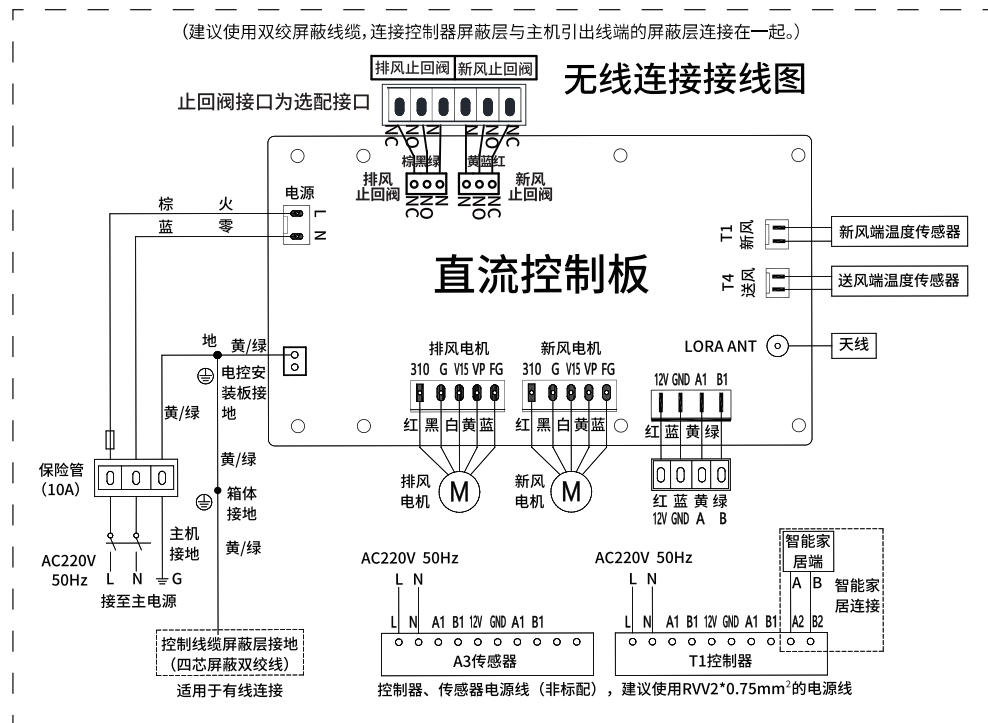


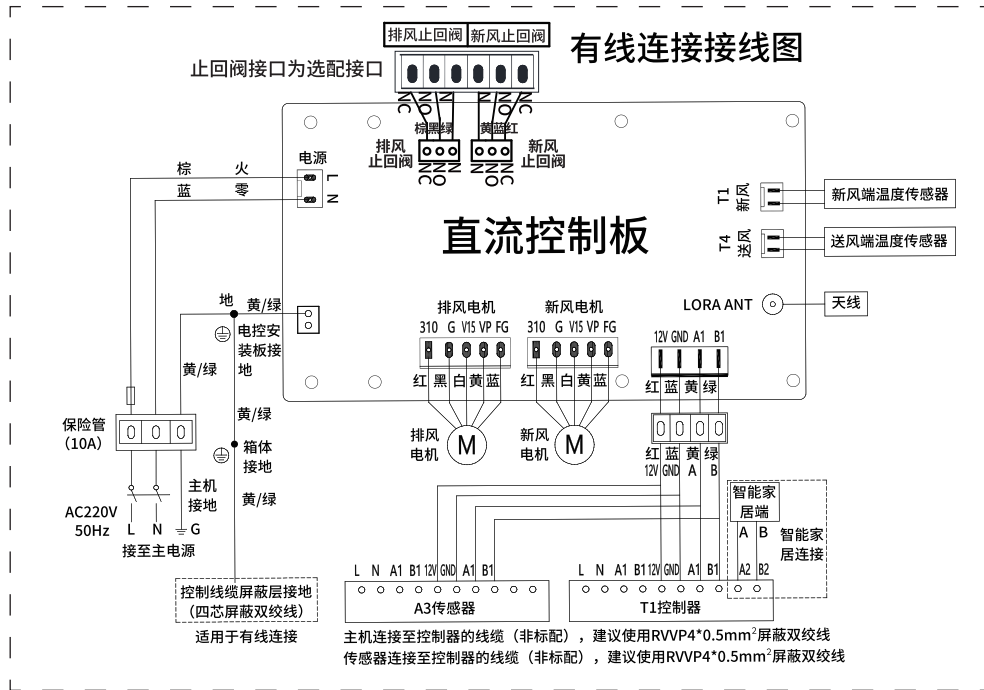
接线前请仔细阅读开关接线图及主机接线图



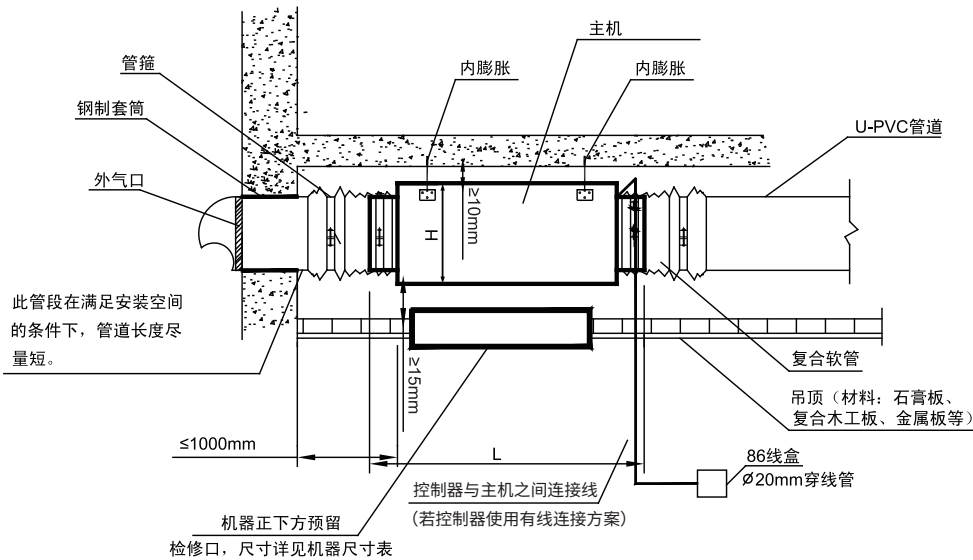
接线完成后通电，需专业人员按照操作说明进行调试

\* 具体接线如下图所示，具体使用操作，请参照控制器的使用说明书。





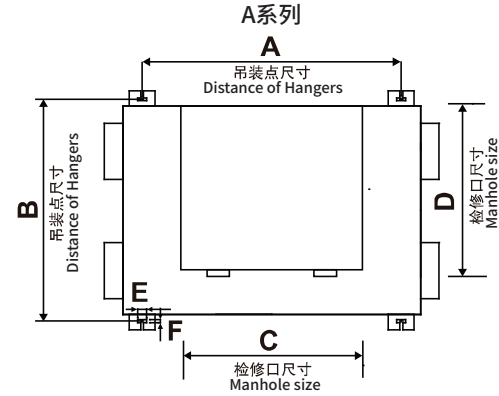
### ○ 安装大样图/Ceiling installation



\* H、L 数据详见机器尺寸图标注

### ○ 安装步骤/Installation procedures

1. 安装4根吊装螺栓（外购品：M8），请与主机吊装螺栓的间距对齐



### \* 安装尺寸/Mounting Dimensions:mm

型号/Model	A 吊装点 尺寸	B 吊装点 尺寸	C 检修口 尺寸	D 检修口 尺寸	E	F
A-2a	540	677	600	550	24	8
A-3a	595	702	600	550	24	8
A-4a	620	727	600	550	24	8
A-5a	690	727	600	550	24	8

注：吊顶检修口仅用于滤网及滤芯的维护，且检修口应在盖板正下方。

\* 请适当调整吊装螺栓长度，以确保主机下面与天花板之间的空间在15mm以上，主机上面与吊装螺栓的安装面之间的空间在10mm以上

